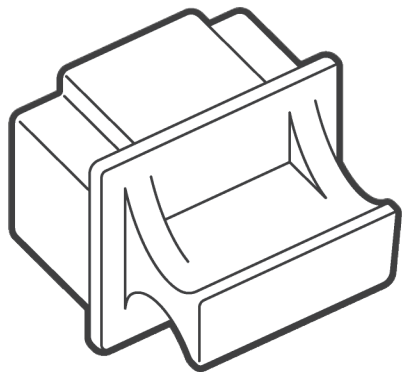


RJ45 Dust Cover (먼지마개)

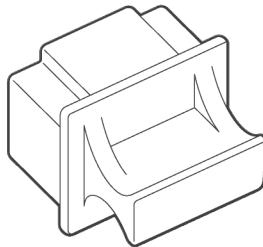
User Guide



SMARTKEEPER
ESSENTIAL

RJ45 Dust Cover

This is a dust cover to prevent dust and dirt from entering an unused RJ45 Ethernet port.
고가의 네트워크 스위치 장비의 RJ45 포트에 먼지 등 이물질 삽입을 방지하기 위한 마개.



Component

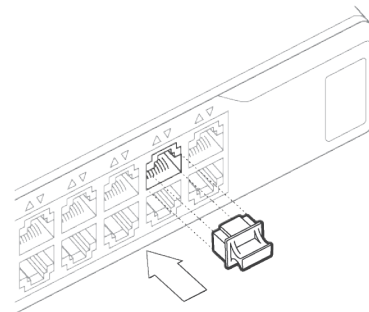


RJ45 Dust Cover

Specification	Width x Height x Length : 13.7 x 11.3 x 16 (0.54 x 0.44 x 0.63 in) Weight : 0.8g (0.03 oz)
---------------	-----------------------------------------------------------------------------------------------

Installation

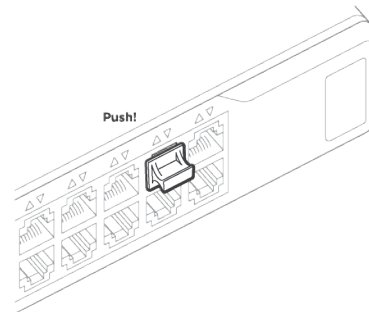
설치방법



①

Insert the Dust Cover into the RJ45 port by hand.

먼지마개를 설치할 RJ45 포트에 손으로 삽입합니다.



②

Installation is complete.

설치 완료

SMARTKEEPER ESSENTIAL Product Line Up

Lock Key Basic	베이직 키	Lock Key Mini	미니용 키
○ USB Port Lock	USB 포트락	○ USB-B Port Lock	USB-B 포트락
○ USB Cable Lock	USB 케이블락	○ USB-C Port Lock	USB-C 포트락
○ Smart Data Blocker	USB 충전철펀더락	○ Mini USB-B Port Lock	Mini USB-B 포트락
○ Lockable Flash Drive	USB 메모리락	○ Micro USB-B Port Lock	Micro USB-B 포트락
○ Keyboard/Mouse Lock	키보드/마우스락	○ Display Port Lock	Display 포트락
○ RJ45 Port Lock	랜포트락	○ Mini Display Port Lock	Mini Display 포트락
○ LAN Cable Lock	랜케이블락	○ CF Port Lock	CF 포트락
○ Serial Port Lock	시리얼 포트락	○ SD Port Lock	SD 포트락
○ DVI Port Lock	DVI 포트락	○ RJ11 Port Lock	RJ11 포트락
○ Parallel Port Lock	패러럴 포트락		
○ Network Module Lock	네트워크 모듈락		

No key required	키 불필요 제품	Lock Key	락키
○ USB Closing Lock	USB 폐쇄락	■ Lock Key Basic	베이직 키
○ PC Lock Combination	PC락(다이얼)	■ Lock Key Mini	미니용 키
○ Laptop Lock Combination	노트북락(다이얼)		



www.smartkeeperworld.com/essential
Made in Korea